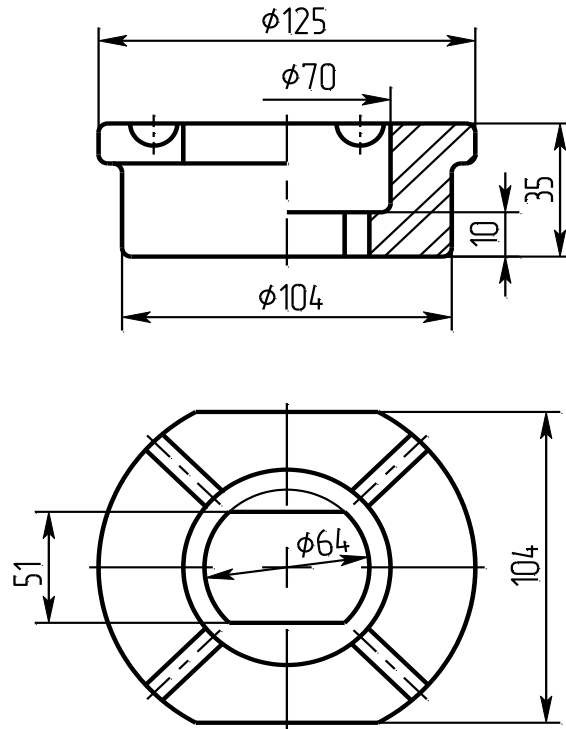




*Изолятор проходной неармированный  
для съемных трансформаторных вводов  
Изолятор прохідний неармований  
для зйомних трансформаторних уводів*



**ИПТВ-1/1600 - 2000 01**  
чертеж **ИВЕЮ.757523.077**  
креслення

Номинальное напряжение, кВ Номінальна напруга, кВ	1
Номинальный ток, А Номінальний струм, А	1600 - 2000
Масса, кг Маса, кг	0,51
Изолятор соответствует требованиям: Изолятор відповідає вимогам: ТУ У 23.4-36368912-006:2017	
Гарантийний строк експлуатації – 3 роки Гарантійний строк експлуатації – 3 роки	